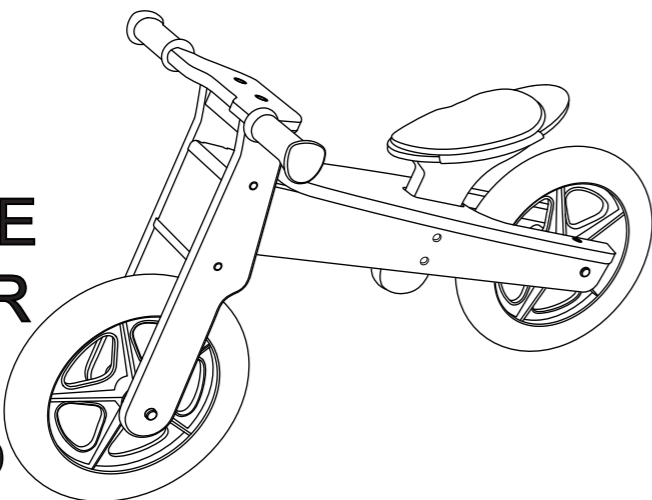




BALANCE WONDER COOLES LAUFRAD



Hape Holding AG
Hallwilerweg 2, 6003 Luzern
Switzerland
www.hape.com

3 years +
⚠ WARNING:

CHOKING HAZARD - Small parts.
Not for children under 3 years.
Adult assembly required.

ACHTUNG: Erstickungsgefahr durch kleiner Teile.
Nicht geeignet für Kinder unter 3 Jahren.
Aufbau durch einen Erwachsenen.

ATTENTION: Danger d'étouffement cause des petites pièces.
Ne convient pas à des enfants de moins de 3 ans.
Montage réalisé par un adulte.

ADVERTENCIA: PELIGRO DE ASFIXIA! Contiene piezas pequeñas que pueden ser tragadas.
No apto para menores de 3 años.
Montaje realizado por un adulto.

ATTENZIONE: Parti di dimensioni ridotte. Pericolo di soffocamento.
Non adatto a bambini al di sotto dei 3 anni.
Montaggio realizzato da un adulto.

WAARSCHUWING: Bevat kleine onderdelen die verstikkingsgevaar kunnen opleveren.
Niet geschikt voor kinderen jonger dan 3 jaar.
Moet door volwassenen in elkaar worden gezet.

AVISO: PERIGO DE SUFOCAMENTO - Peças pequenas. Não apropriado para crianças com menos de 3 anos de idade.
Montagem realizada por um adulto.

警告：内含小零件，不适合3岁及以下儿童，产品组装需要成人进行。

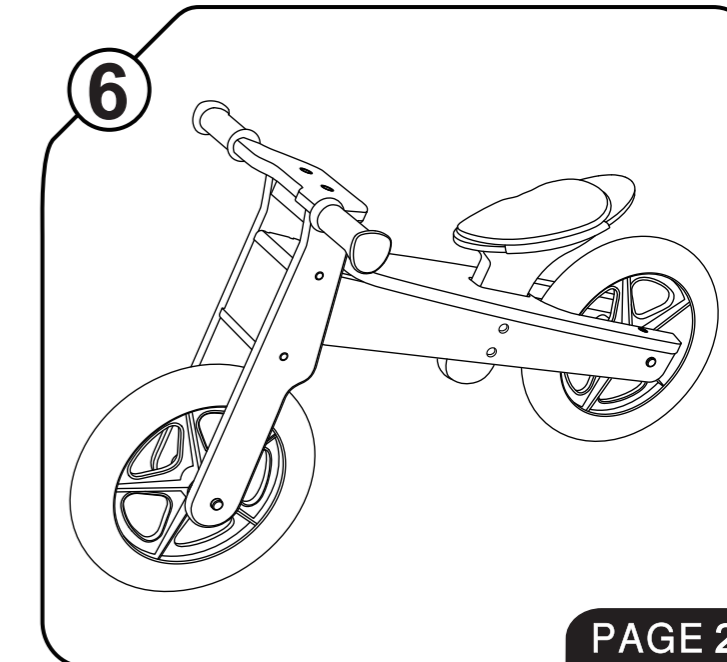
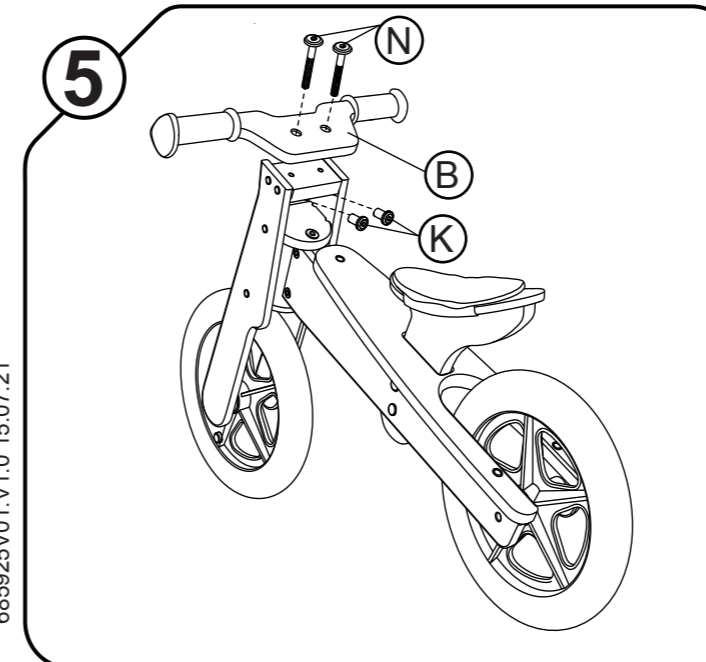
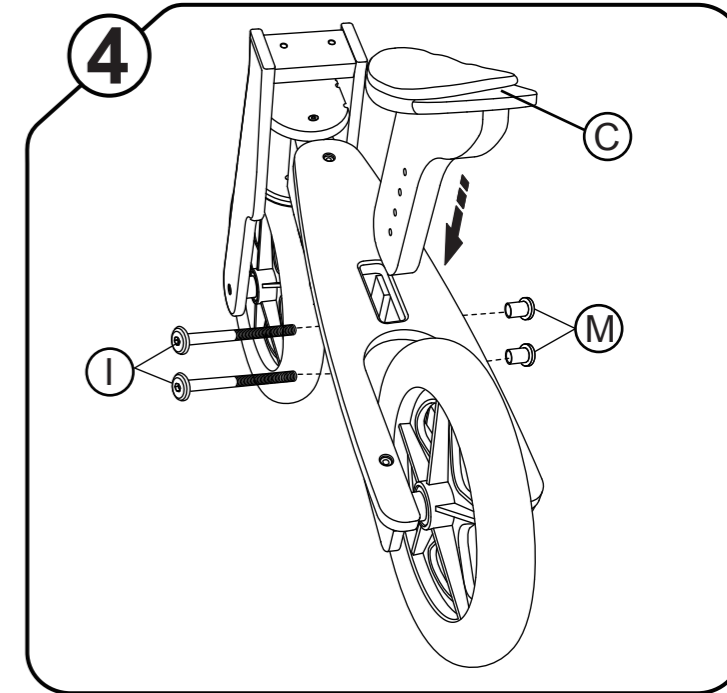
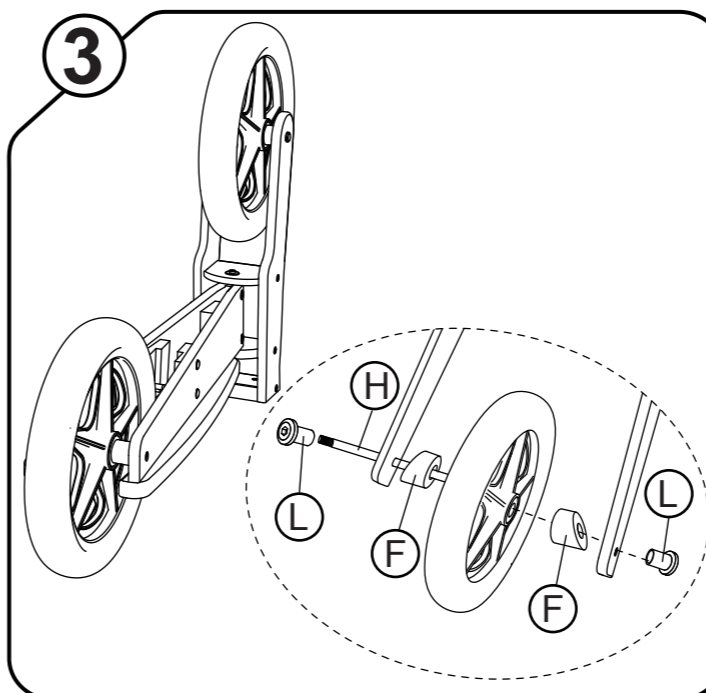
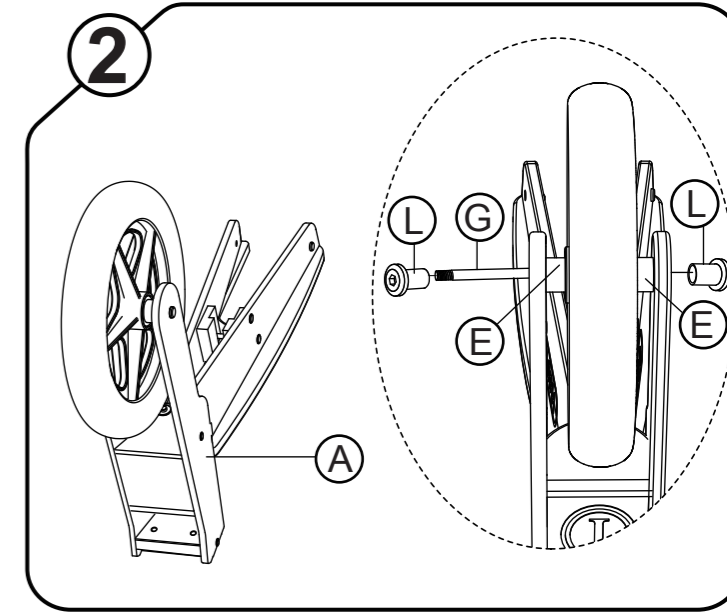
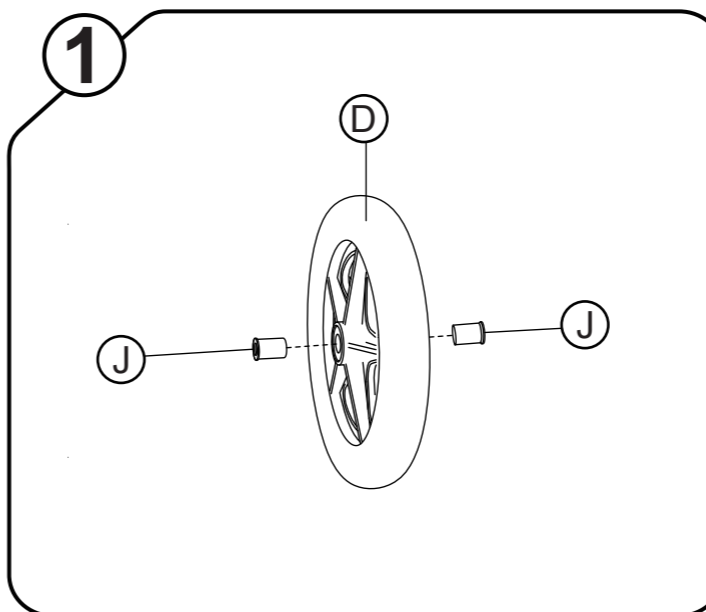
Contents

NOTE: Please read instructions before assembly.

CE E1050

A x1	B x1	C x1
D x2	E x2	F x2
G M6X104 x1	H M6X130 x1	I M6X85 x2
J x4	K M5X9 x2	L M6X12 x4
M M6X15 x2	N M5X35 x2	O Tool x2

PAGE 1



PAGE 2

685925V01.V1.0 15.07.21

This toy is not intended to be used close to swimming pools, stair, roadways hills, streets or inclines. Capacity only for one child. Always wear shoes during use. Can only be use regarding the young children under the adult supervision. The adult should instruct the children to use this toy correctly. Reminder that the toy should be used with caution since skill is required to avoid falls or collisions causing injury to user or third parties. Please carry out check fastenings and maintenance of the main parts (such as braking system) at regular intervals.

Kinder dürfen dieses Spielzeug weder in der Nähe von Straßen und Treppen noch auf abschüssigen Wegen und in Schwimmbädern verwenden. Beaufsichtigen Sie Ihr Kind stets und achten Sie darauf, dass es bei der Nutzung feste Schuhe trägt. Ein Helm vermindert darüber hinaus die Verletzungsgefahr bei einem möglichen Sturz.Führen Sie Ihr Kind langsam an das Spielzeug heran. Lassen Sie es regelmäßig unter Aufsicht üben. So lernt Ihr Kind die nötige Geschicklichkeit. Es gewinnt an Sicherheit und Sie minimieren die Sturzgefahr.
Wartung: Bitte kontrollieren Sie regelmäßig den einwandfreien Zustand des Vierrades. Achten Sie darauf, dass alle Verbindungen fest sitzen. Die Tragkraft des Vierrads ist ausschließlich für ein Kind konzipiert.

Ce jouet n'est pas destiné à être utilisé près des piscines, escaliers, chaussées, collines ou toute autre pente. Capacité pour un seul enfant. Porter toujours des chaussures pendant l'utilisation. Peut seulement être utilisé par les jeunes enfants sous la surveillance permanente d'un adulte. L'adulte doit informer les enfants à utiliser ce jouet correctement.
Rappel: ce jouet doit être utilisé avec prudence car certaines sont compétences requises afin d'éviter des chutes ou des collisions pouvant causer des blessures à l'utilisateur ou à une tierce personne. Vérifier régulièrement les fixations et l'entretien des pièces principales.

Este juguete no está diseñado para ser utilizado cerca de piscinas, escaleras, colinas, calles, o pendientes. Capacidad para un solo niño. Calzar siempre zapatos al hacer uso el juguete. Sólo puede ser utilizado por niños pequeños bajo supervisión de un adulto. Los niños deben ser instruidos por una persona adulta en el uso correcto de este juguete. Se debe recordar que este artículo debe utilizarse con cuidado, dado que se requiere cierto nivel de destreza para evitar caídas o colisiones, las cuales pueden resultar en lesiones al usuario o terceros. Favor de supervisar el correcto funcionamiento de los elementos de sujeción y realizar periódicamente tareas de mantenimiento de las piezas principales (p.ej. sistema de frenos).

Questo giocattolo non è progettato per essere usato in prossimità di piscine, scale, carreggiate, strade o pendenze. Può essere utilizzato da un solo bambino alla volta. Indossare sempre calzature durante l'uso. I bambini possono usare il giocattolo solo se supervisionati da un adulto. L'adulto deve istruire il bambino sull'uso corretto del giocattolo. Tenere presente che il giocattolo deve essere usato con cautela, perché è necessario un certo grado di abilità per evitare cadute o urti ed eventuali danni all'utente o a terze parti. Ispezionare a intervalli regolari i fissaggi e le parti principali (ad esempio il sistema di frenaggio).

Dit speelgoed is niet geschikt om te gebruiken in de nabijheid van zwembaden, trappen, heuvels op rijwegen, straten of hellingen. Draagvermogen voor slechts één kind.Draag altijd schoenen wanneer u er gebruik van maakt. Jonge kinderen mogen er alleen gebruik van maken onder toezicht van een volwassene. De volwassene dient instructies te geven aan het kind inzake een correct gebruik van dit speelgoed. Denk eraan dat het speelgoed voorzichtig dient gebruikt te worden aangezien de gebruiker valpartijen of botsingen die letsels veroorzaken bij zichzelf of een derde moet kunnen vermijden. Gelieve regelmatig de bevestigingen te controleren en de hoofdonderdelen (zoals het remsysteem) te onderhouden.

Este brinquedo não foi criado para ser usado perto de piscinas, escadas, encostas, ruas ou inclinações. Capacidade apenas para uma criança.Use sempre calçado durante a utilização. Só pode ser usado se a criança for supervisionada. O adulto deverá ensinar a criança a usar correctamente este brinquedo. Lembre-se de que o brinquedo deverá ser usado com cuidado, pois é necessário técnica para evitar quedas ou colisões que possam causar lesões ao utilizador ou a terceiros. Por favor, verifique o aperto e a manutenção das peças principais (como o sistema de travagem) regularmente.

不建议儿童在泳池边、楼梯、山丘、街道、斜坡等地方使用。本款玩具只能承载一名儿童。请让儿童穿鞋玩耍。对于较幼龄的儿童，请在成人的看护下使用本款玩具。成人应指导儿童如何正确使用本款玩具。玩耍时需注意安全，小心使用，以防止摔倒或碰撞，避免使用者或第三方受到伤害。请定期对连接处及主要部件（如制动系统）进行检查和维护。