



3 years +

**⚠ WARNING:**

**CHOKING HAZARD- Small balls.**  
Not suitable for children under 3 years.  
Adult assembly required.

ACHTUNG! VERSCHLUCKUNGSGEFAHR-Kleine Kugeln. Nicht für Kinder unter 3 Jahren geeignet. Aufbau durch einen Erwachsenen.

ATTENTION! : RISQUE D'ÉTOUFFEMENT - Petites billes. Ne convient pas aux enfants de moins de 3 ans. Montage réalisé par un adulte.

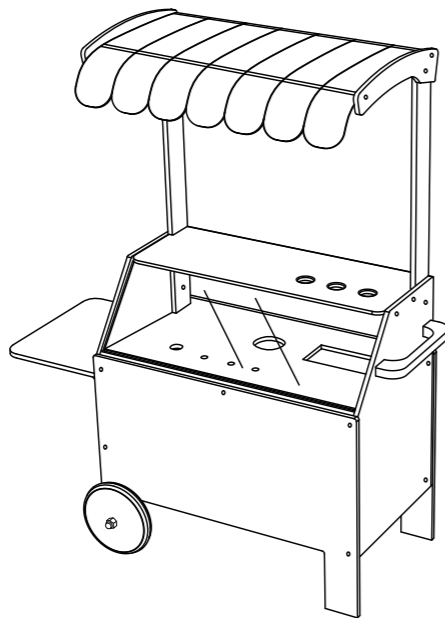
ADVERTENCIA: PELIGRO DE ASFIXIA-Bolas pequeñas. No apto para niños menores de 3 años. Montaje realizado por un adulto

ATTENZIONE: PERICOLO DI SOFFOCAMENTO -Biglie. Non adatto ai bambini di età inferiore a 3 anni. Montaggio realizzato da un adulto.

WAARSCHUWING: VERSTIKKINGSGEVAAR-Kleine ballen. Niet geschikt voor kinderen jonger dan 3 jaar. Moet door volwassenen in elkaar worden gezet.

AVISO: PERIGO DE ASFIXIA. Contém bolas pequenas. Não adequado a crianças com menos de 3 anos de idade. Montagem realizada por um adulto.

警告：内含小球，不适合3岁及以下儿童，产品组装需要成人进行。



**ICE CREAM  
EMPORIUM  
MOBILER EISSTAND**

Hape Holding AG  
Hallwilerweg 2,6003 Luzern  
Switzerland  
www.hape.com

**Contents**

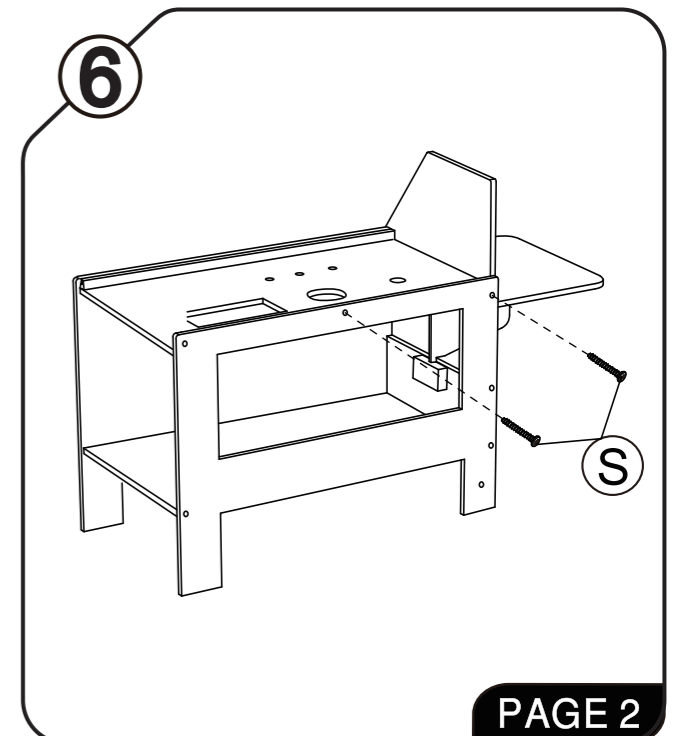
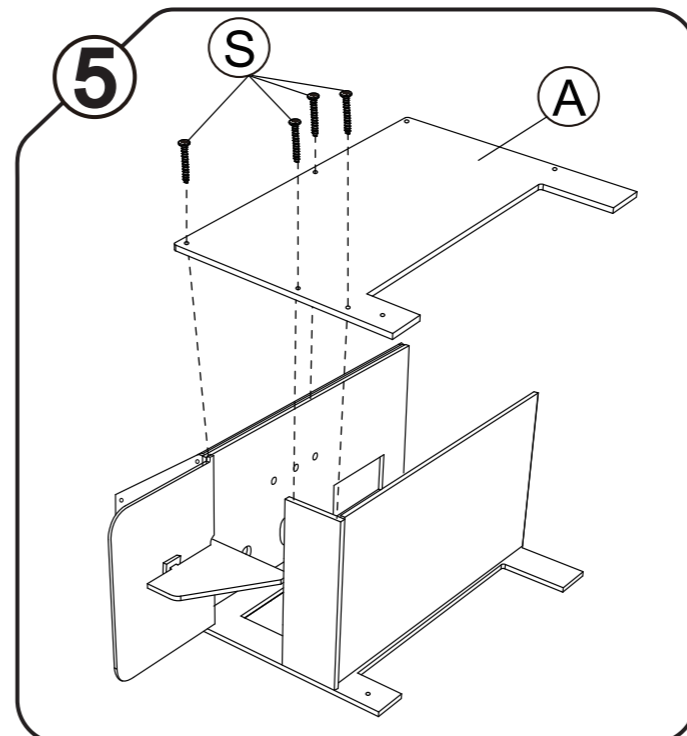
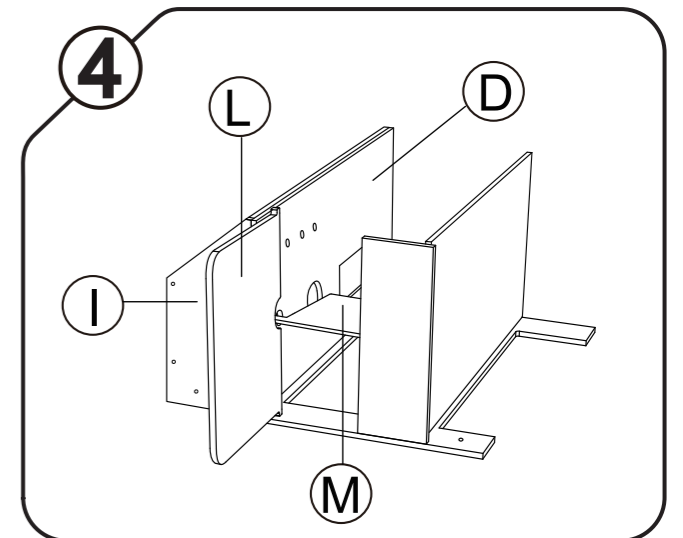
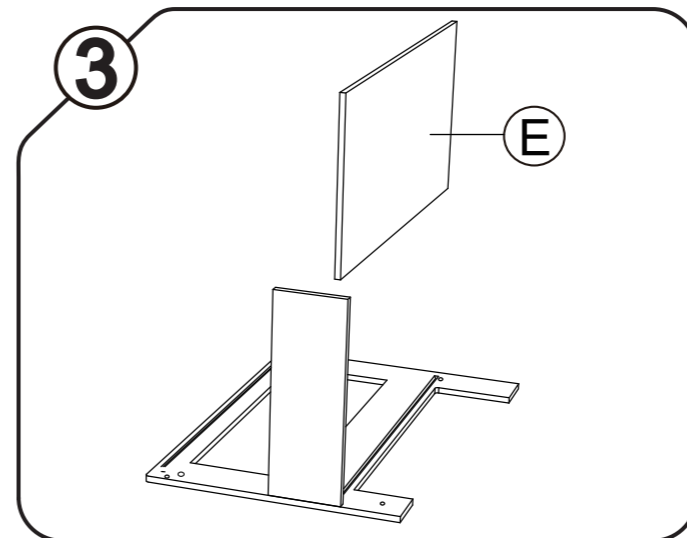
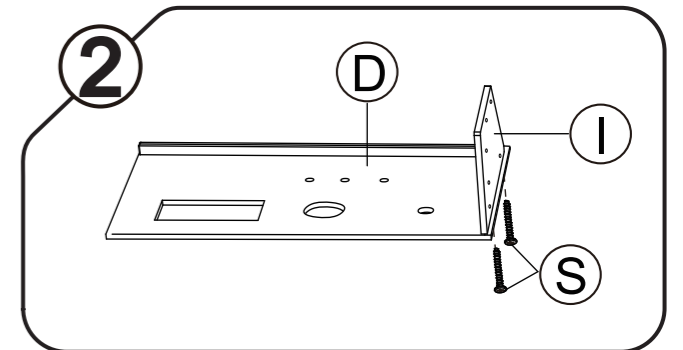
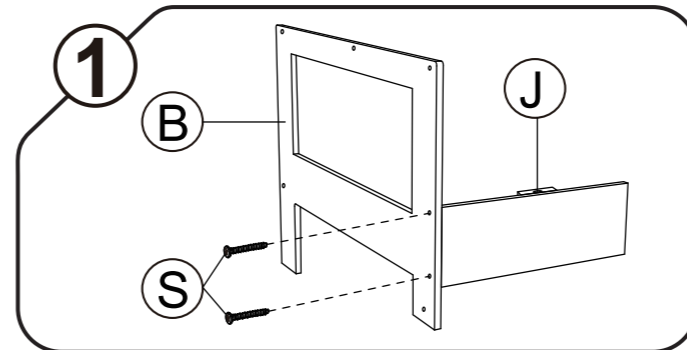
NOTE: Please read instructions before assembly.

CE E3139

|                    |                    |                    |                    |                    |
|--------------------|--------------------|--------------------|--------------------|--------------------|
| <b>A</b><br><br>x1 | <b>B</b><br><br>x1 | <b>C</b><br><br>x1 | <b>F</b><br><br>x1 | <b>G</b><br><br>x1 |
| <b>D</b><br><br>x1 | <b>E</b><br><br>x1 | <b>H</b><br><br>x2 | <b>I</b><br><br>x1 | <b>J</b><br><br>x1 |
| <b>M</b><br><br>x1 | <b>N</b><br><br>x1 | <b>O</b><br><br>x1 | <b>P</b><br><br>x1 | <b>Q</b><br><br>x2 |

PAGE 1

|                                   |                                |                           |                               |
|-----------------------------------|--------------------------------|---------------------------|-------------------------------|
| <b>R1</b><br><br>x2               | <b>R2</b><br><br>x1            | <b>S</b> M4X35<br><br>x18 | <b>T</b> M6X40<br><br>x2      |
| <b>U</b> M8X6<br><br>x2           | <b>V</b> M6X16<br><br>x9       | <b>W</b> M6X12<br><br>x5  | <b>X</b> Φ12XΦ6.2X1<br><br>x4 |
| <b>Y1</b> Φ11XΦ8.3X14.5<br><br>x2 | <b>Y2</b> Φ28XΦ8.5X2<br><br>x2 | <b>Z</b><br><br>x2        |                               |



PAGE 2

685926V01.V1.0 15.05.08

